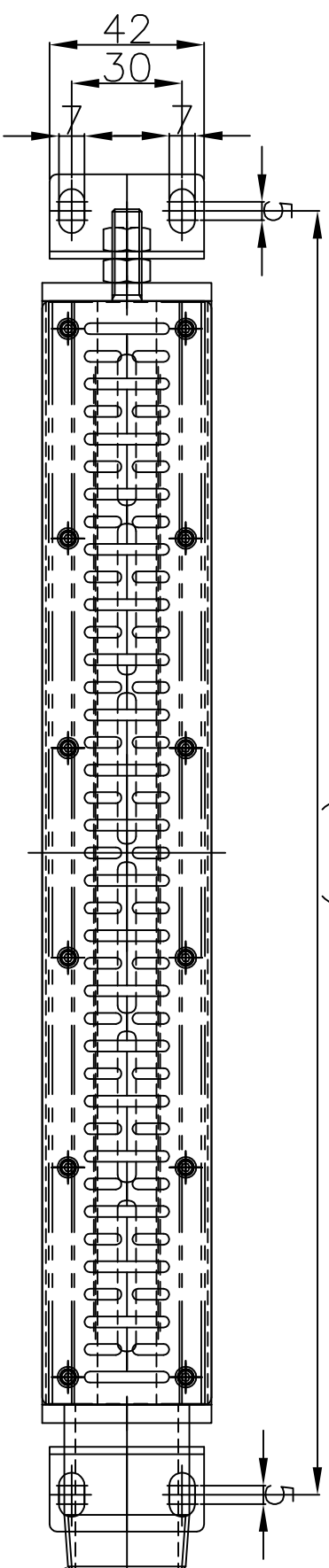
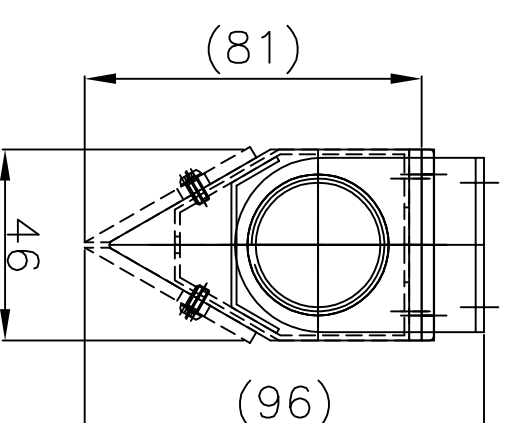
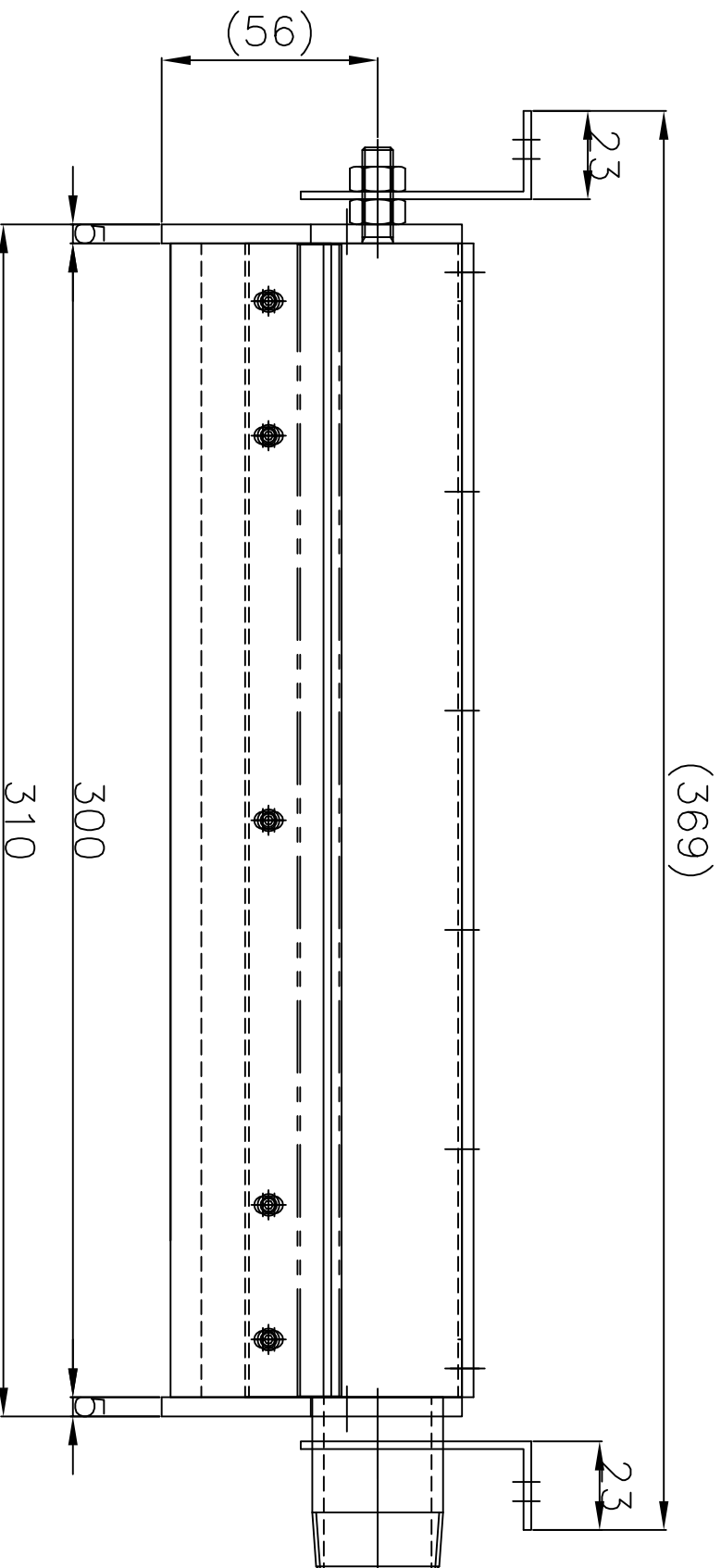


REVISIONS	
NO.	DESCRIPTION
△	
△	



기본 사양		
1	MODEL	ZS25-300L-1-U1
2	재질	SUS 316 이터티늄 or 하스텔로이
3	후처리	전해연마
4	배관형식	25A HOSE or STEEL PIPING
5	INLET PORT	25A UPPER 1PORT
6	슬릿 간격	1mm
7	풍속편차	±3% 이내
8	유출길이	300mm
9	취부형식	BRACKET 체결(라도 조절 TYPE)



- NOTE**
1. 날카로운 모서리 제거할것.
  2. BOLT HOLE간 거리 허용공차 ±0.2 이내일것.

COMMERCIAL TOLERANCE(mm)		COMPARISON OF SURFACE ROUGHNESS	
MACHINING	TOL	CANNING	TOL
1~16	±0.2	1mm 이하	±1.5
16~43	±0.3	500~1000	±3.0
43~250	±0.5	1000~2000	±4.5
250~1000	±1.0	2000~4000	±6.0
1000~2000	±1.5	4000~5000	±8.0
2000~5000	±2.0		

NO	DESCRIPTION	WEIGHT	SPECIFICATION	SCALE	Q'TY	MATERL	WEIGHT	REMARKS
DATE	2018.03			1 / 1				
DRAWN BY								
DESIGNED BY								
CHECKED BY								
APPROVED BY								
TITLE	ZS25-300L-1-S1							
CUSTOMER	AIR KNIFE ASS'Y							
DRAWING NO.	MBA-25A-000							

10 5 0 (SCALE 1:1) A2(5944420)