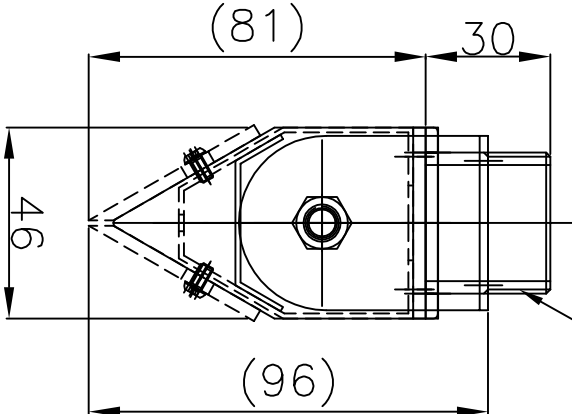
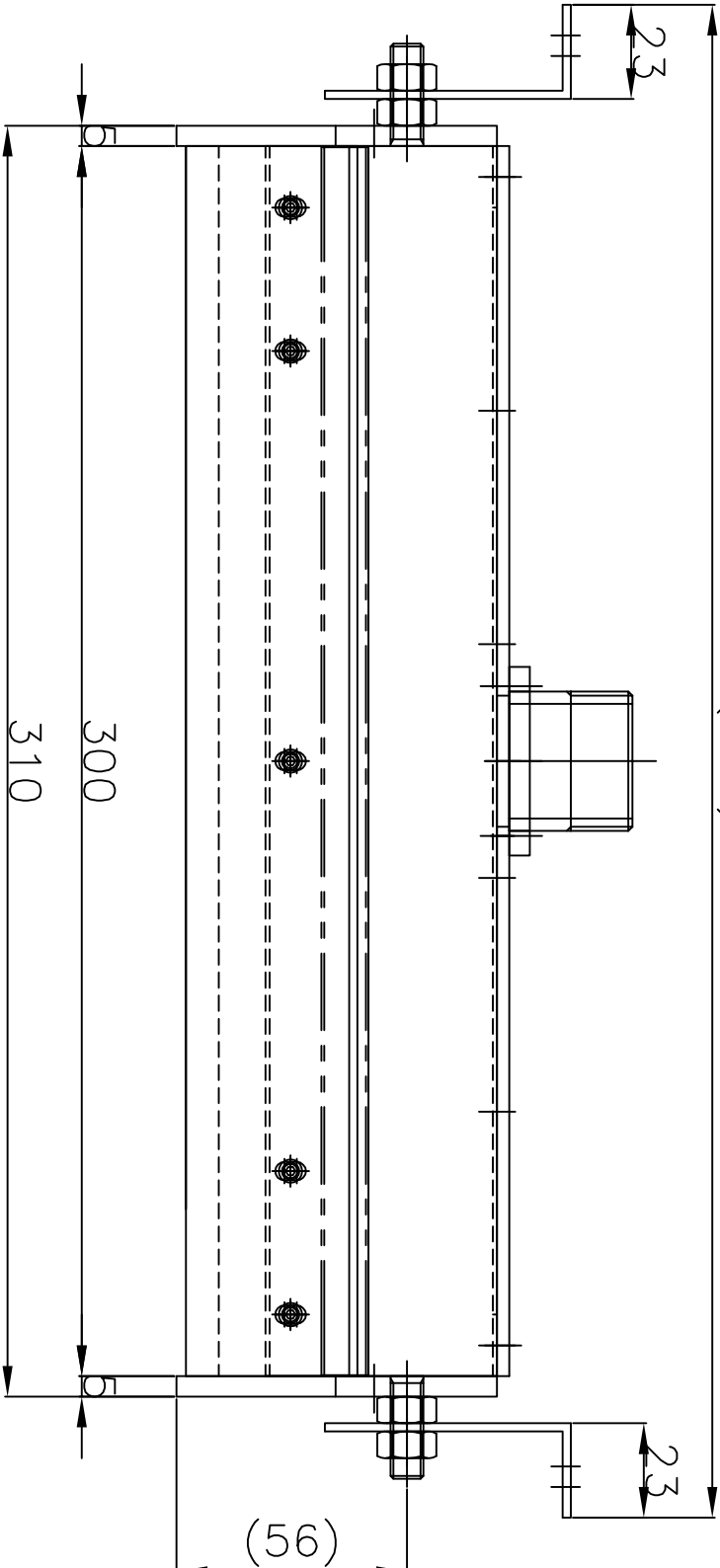
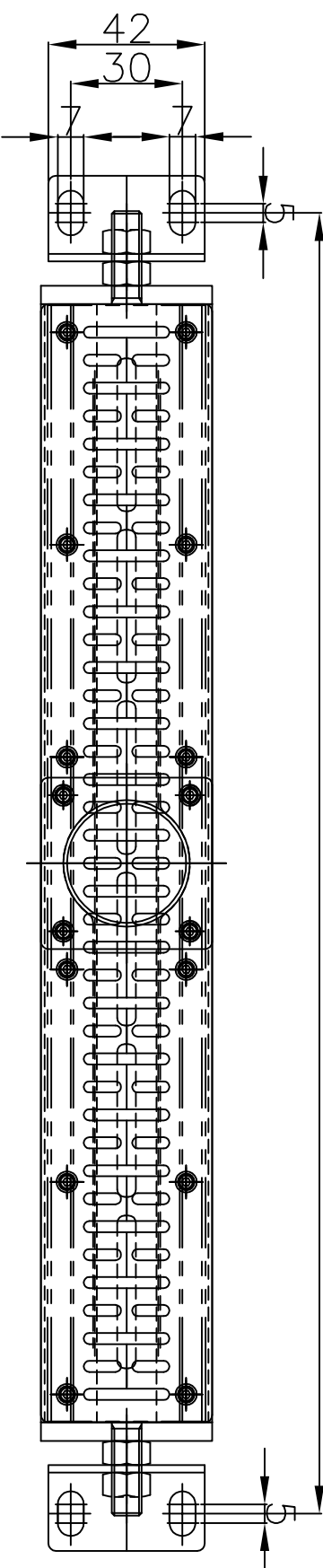


REVISIONS	
NO.	DESCRIPTION
△	
△	

기본 사양	
1	MODEL ZS25-300L-1-U1
2	재질 SUS 316 아티타늄아 하스타로이
3	후처리 전해연마
4	배관형식 25A HOSE or STEEL PIPING
5	INLET PORT 25A UPPER 1PORT
6	슬릿 간격 1mm
7	공속면차 ±3% 이내
8	유출길이 300mm
9	취부형식 BRACKET 제공(각도 조절 TYPE)



1" (25A) PT TAP

COMMERCIAL TOLERANCE(mm)		CANNING		COMPARISON OF SURFACE ROUGHNESS		HEAT TREATMENT		PROJECTION	
DIMENSION	TOL.	DIMENSION	TOL.	100-500	500-1000	1000-2000	2000-5000	100-500	500-1000
4-16	±0.2	100-200	±0.3	▽	▽	▽	▽	▽	▽
18-45	±0.3	200-500	±0.4	▽	▽	▽	▽	▽	▽
48-200	±0.5	500-1000	±0.5	▽	▽	▽	▽	▽	▽
252-500	±1.0	1000-2000	±0.6	▽	▽	▽	▽	▽	▽
1000-2000	±1.5	2000-5000	±1.0	▽	▽	▽	▽	▽	▽

**NOTE**  
 1. 납카본은 모서리 제거함것  
 2. BOLT HOLE간 거리 허용공차 ±0.2 이내일것.

NO	DESCRIPTION	SPECIFICATION	QTY	MATER'L	WEIGHT	REMARKS
DATE	2018.03	SCALE 1 / 1	CUSTOMER			
DRAWN BY	DESIGNED BY	CHECKED BY	APPROVED BY	TITLE	ZS25-300L-1-U1	
				DRAWING NO.	MBA-25A-000	
					AIR KNIFE ASS'Y	



10 5 0 (SCALE 1:1)